



Deski tarasowe kompozytowe Gardin są zaawansowanym technologicznie produktem, wykonanym z wysokiej gęstości żywicy polietylenowej HDPE, odpowiednio spreparowanej mączki drzewnej drzew liściastych oraz modyfikatorów, barwników i ulepszaczy. Deski posiadają wysoką odporność na warunki atmosferyczne i jednocześnie są łatwe w utrzymaniu. Deski posiadają gwarancję obejmującą wszelkie wady produkcyjne, a także gnicie, butwienie, korozję biologiczną, rozwarstwianie, odporność na insekty, grzyby i pleśń. Zawartość spreparowanych włókien drzewnych powoduje, że deska jest przyjazna środowisku i może być poddana procesowi recyklingu i ponownemu przetworzeniu.

Elementy systemu:

- > deska tarasowa WPC Gardin 22,5/23x145/146 mm,
- > legar WPC 42x32 mm oraz 50x40 mm,
- > systemowy legar aluminiowy 24x39 mm oraz 50x39 mm,
- > klipsy montażowe Gardin z tworzywa lub stalowe nierdzewne z wkrętami nierdzewnymi,
- > listwy wykończeniowe kątowe lub płaskie,
- > zaślepki.

Przechowywanie i składowanie materiału:

Deski należy składować w suchym i przewiewnym miejscu na płasko, równomiernie podparte (maksymalnie co 50 cm), z daleka od źródeł ciepła. Podczas przechowywania materiał nie może być ekspozowany na działanie promieni słonecznych, zanieczyszczeń oraz wody.

Obróbka:

Elementy systemu (oprócz klipsów) można obrabiać, wiercić, ciąć i szlifować narzędziami do obróbki drewna. Zaleca się ostre piły z drobnymi zębami.

Uwagi przed montażem:

- > Należy zapoznać się z instrukcją montażu i postępować zgodnie z jej zasadami. Niewłaściwy montaż może powodować zmniejszenie wytrzymałości, deformację desek, uszkodzenia produktu i utratę gwarancji, a także zagrożenie dla użytkowników.
- > Materiał należy sprawdzić przed montażem, a wszelkie wady lub wątpliwości zgłosić sprzedającemu przed zamontowaniem. Zamontowanie oznacza akceptację stanu technicznego, parametrów użytkowych i wyglądu materiału.
- > Przed rozpoczęciem montażu elementy systemu należy sezonować minimum przez 48 godzin w miejscu montażu. Montaż zalecany jest w temperaturze około 15-25°C. Przy innych temperaturach należy wziąć pod uwagę rozszerzalność termiczną wyrobu i odpowiednio zmniejszyć lub zwiększyć szczeliny dylatacyjne.
- > Niewielkie zarysowania transportowe lub montażowe na deskach można usunąć za pomocą wełny stalowej, szczotki drucianej lub drobnego papieru ściernego. Deska tarasowa WPC Gardin nie jest odpowiednia do montażu w pomieszczeniach zamkniętych i wilgotnych typu sauna, ze znacznymi zmianami temperatur. Elementy systemu Gardin nie są przeznaczone do stosowania jako obciążone elementy konstrukcyjne (np. kolumny, słupy, belki stropowe itp.) oraz pod ciężkie przedmioty (np. ciężkie meble, jacuzzi, baseny ogrodowe, samochody). Deski kompozytowe Gardin mogą być układane przy basenach, jednakże chlor i inne środki chemiczne mogą powodować odbarwienia i skrócenie żywotności desek i elementów systemu Gardin.



- > Szacunkowo (nie uwzględniając odpadu i nieregularnych kształtów) do ułożenia 1 m² tarasu potrzeba od ok 6,7 mb (metra bieżącego) deski tarasowej przy szerokości 145/146 mm, około 3 mb legara oraz 20-22 sztuk klipsów montażowych z wkrętami. Przy mniejszych powierzchniach (np. balkony) lub nieregularnych kształtach tarasów innych od prostokątnych zapotrzebowanie materiałowe będzie większe. Ilość potrzebnych desek zależy w znacznej mierze od koniecznego nadmiaru na przycięcie.
- > Nie należy układać odciętych kawałków desek krótszych niż takie, które opierają się na minimum 3 legarach i są trzymane przez min 6 klipsów.

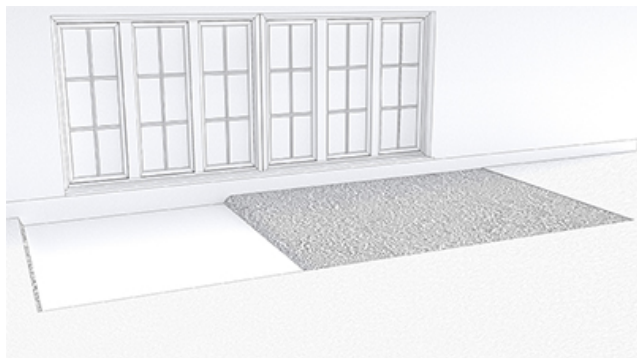
Konfigurator tarasów dostępny na stronie internetowej JAF Polska (www.jaf-polska.pl) należy traktować jako narzędzie pomocnicze i informacyjne, a nie projektowe. Rzeczywista konstrukcja tarasu oraz realne zapotrzebowanie materiałowe powinno zostać wyliczone przez wykonawcę w każdym indywidualnym przypadku i powinno uwzględniać uwarunkowania w miejscu montażu, parametry techniczne materiału i kształt tarasu.

Przygotowanie podłoża:

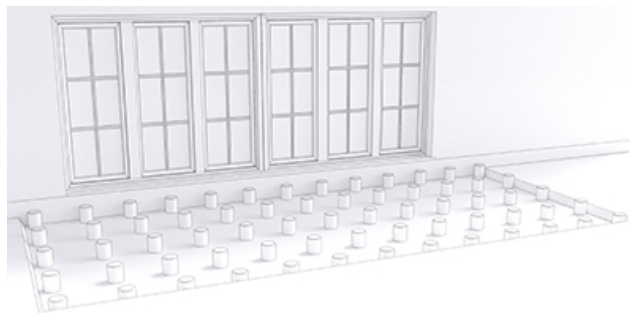
Tarasy WPC montuje się na wcześniej przygotowanym podłożu, którego wykonanie powinno być zgodne z obowiązującą sztuką budowlaną i przepisami budowlanymi. Przygotowanie podłoża, wykonanie podkonstrukcji i tarasu odbywa się na odpowiedzialność wykonawcy. Przy wykonywaniu tych prac należy przestrzegać zaleceń producenta zawartych w niniejszej instrukcji montażu.

Do najczęściej stosowanych rozwiązań należą tarasy wykonywane:

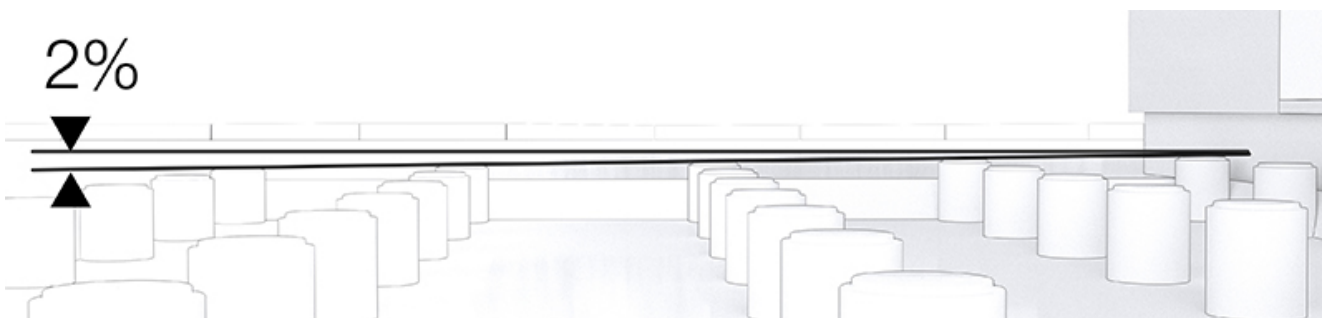
- > na podłożu betonowym nienasiąkliwym – podłoże musi być gładkie/równe, twarde i wytrzymałe, zaizolowane przeciwwilgociowo, koniecznie ze spadkiem min 2 % (20 mm na 1 mb)
- > na gruncie, na płytach betonowych lub słupach/podporach – rekomendowanym rozwiązaniem jest wykonanie podpór (tzw. szklanek) betonowych o rozstawie zależnym od rodzaju przewidzianych legarów. Podpory powinny być stabilnie osadzone w gruncie do głębokości strefy przemarzania. Wskazane jest usunięcie warstwy czarnoziemu do żółtego piasku pod całą powierzchnią tarasu. Powstałą przestrzeń należy wypełnić mieszanką żwiro-piasku i zagęścić w celu ustabilizowania i nieosiadania gruntu. Następnie powierzchnie należy przykryć agro-włókniną chroniącą przed roślinami i chwastami. Alternatywnie do podpór/szklanek na tak przygotowanym podłożu można ułożyć i wypoziomować płyty betonowe lub bloczki betonowe do których kotwi się legary. Należy zachować zasady sztuki budowlanej i stosować się do odpowiednich przepisów.
- > na balkonach, garażach lub konstrukcji dachu odwróconego, stopach regulowanych itp. – w miejscach, gdzie brak jest możliwości mocowania legara do podłoża, konieczne jest podwójne legarowanie krzyżowe (tzw. kratownica). W rogach i wzdłuż zewnętrznych boków tarasu w celu stabilizacji zaleca się boczne przykręcanie legarów do płyt betonowych np. chodnikowych lub bloczków betonowych. W przypadku tarasów na stopach regulowanych, stosowanie legarowania krzyżowego (kratownicy) jest bezwzględnie konieczne.



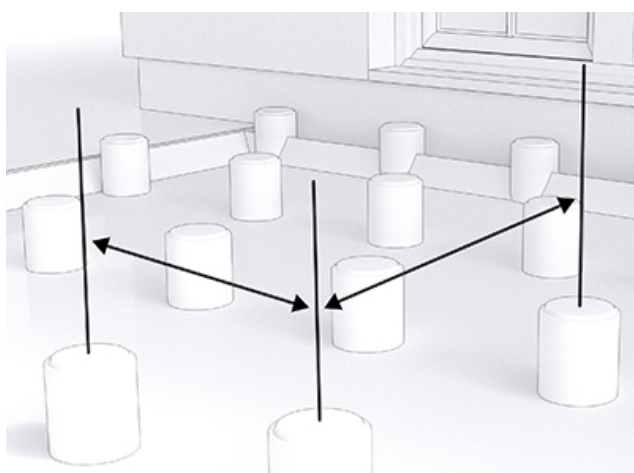
1. Zaplanuj taras i wybierz grunt do piasku.



2. Rozmieść podpory betonowe

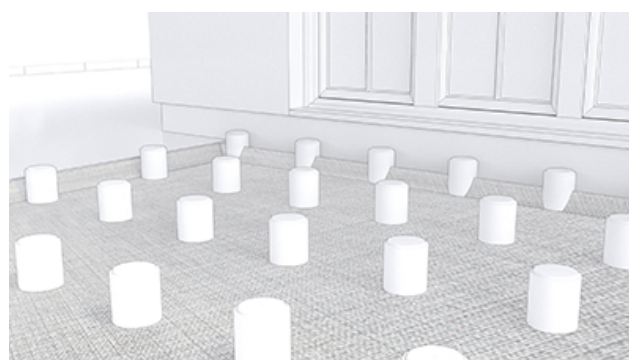


3. Zachowaj kąt spadku wzdłuż deski 2 % (20 mm / 1 mb).



4. Zachowaj odpowiednie odstępy między podporami, w zależności od zastosowanych legarów:

- WPC wysokości 32 mm -> maksymalnie 30 cm
- WPC wysokości 50 mm -> maksymalnie 60 cm
- Aluminiowy wysokości 24 mm -> maksymalnie 60 cm
- Aluminiowy wysokości 50 mm -> maksymalnie 100 cm



5. Rozłóż agro-włókninę.



6. Wypełnij wykop mieszanką żwiro-piasku.

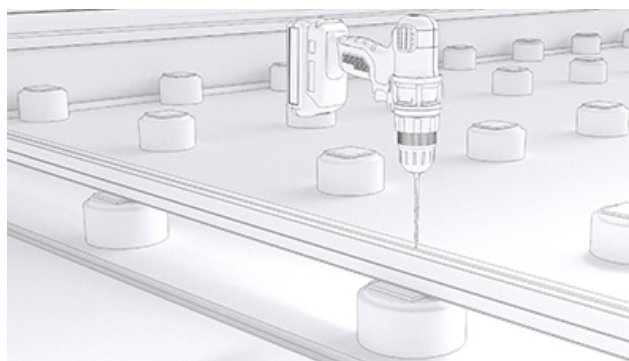


Układanie legarów:

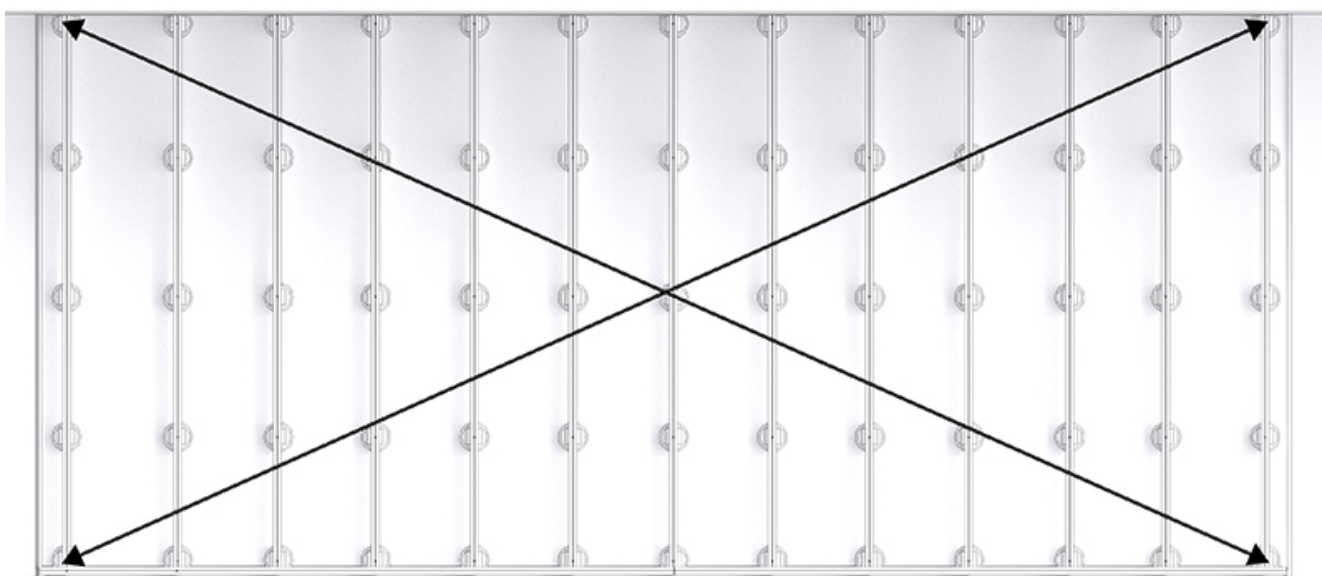
- > Legar kompozytowy WPC o przekroju 42x32 mm wymaga podparcia maksymalnie co 30 cm, oś do osi legara. Legar WPC o przekroju 40x50 mm należy podierać maksymalnie co 60 cm, oś do osi legara. Dopuszcza się również stosowanie legarów z impregnowanego twardego drewna (egzotyczne), a także legarów aluminiowych lub ze stali. W ich przypadku punkty podparcia mogą być rozmieszczone szerzej, odpowiednio do rodzaju, przekroju, wytrzymałości i sztywności zastosowanego legara. Legar WPC o przekroju 40x20 mm wymaga podparcia maksymalnie co 10 cm, legar aluminiowy o przekroju 24x39 mm co 60 cm, a legar aluminiowy o przekroju 50x39 mm co 100 cm. Pod legary, w miejscu podpór i wkrętów, należy stosować podkładki o grubości minimum 5 mm, aby odizolować legary od podłoża i umożliwić swobodny odpływ wody i zanieczyszczeń oraz wietrzenie (zaleca się podkładki z gumy EPDM).
- > Legary systemowe WPC Gardin układamy drobnym V-rowkiem do góry.
- > Legary (z wyjątkiem kratownicy) należy bezwzględnie trwale przytwierdzić do podłoża (kotwienie).
- > Legary powinny być nawiercane przed wkręcaniem wkrętów. Należy zwrócić uwagę, aby łebki śrub montażowych nie wystawały ponad powierzchnię legara. Legary układamy równoległe do siebie.
- > Jeśli układamy więcej niż jeden legar na długości to należy pozostawić dystans minimum 10 mm pomiędzy kolejnymi legarami. Należy również pozostawić dystans minimum 10 mm od legara do ściany lub innych elementów, do których dochodzi legar - ze względu na rozszerzalność materiałów WPC.
- > Wymagany rozstaw legarów dla deski Gardin wynosi maksymalnie 35 cm, oś do osi, w przypadku tarasów rekreacyjnych przydomowych o niskim obciążeniu. W przypadku tarasów bardziej obciążonych np. w miejscach publicznych należy dobrać rozstaw legarów zgodnie z przewidywanym maksymalnym obciążeniem tarasu.
- > Każdy legar musi zostać przymocowany do podłoża w minimum 3 miejscach, ale nie rzadziej niż co 150 cm. Łączenie legarów na długości (na podporach lub betonie) powinno odbywać się w różnych miejscach tarasu, a nie w jednej linii - aby zapewnić równomierny rozkład sił i pracy materiału.
- > W przypadku przewidywanego łączenia desek tarasowych na długości lub wykonywania skosów tarasu należy pamiętać o zamontowaniu dodatkowego legara, aby końce każdej deski bezwzględnie wspierały się na oddzielnym legarze i były przymocowane oddzielnymi klipsami.
- > Legarów nie można zagłębiać w betonie. Producent nie bierze odpowiedzialności za montaż legarów do podłoża na klej. Pomimo iż producenci niektórych klejów montażowych dopuszczają stosowanie tych klejów do klejenia legarów, a nawet desek tarasowych to ten rodzaj montażu odbywa się na wyłączną odpowiedzialność montażysty i producenta kleju.
- > Deski Gardin mogą być układane na kratownicy dwupoziomowej (podwójne legarowanie) z twardego drewna egzotycznego impregnowanego, z aluminium albo stalowej umożliwiającej odpowiednie zamocowanie desek - pod warunkiem zachowania parametrów montażowych (rozstaw legarów, spadek, dylatacje, itp.). Kratownica dwupoziomowa może być traktowana jako wolno leżąca, a więc nie musi być kotwiona do podłoża. Jednakże legary górnego i dolnego poziomu muszą być skręcone ze sobą, a ich rozstaw musi być dostosowany do ich parametrów wytrzymałościowych. Kratownica taka, powinna się odznaczać odpowiednią sztywnością i solidnością wykonania tak, aby mogła przenieść występujące naprężenia.
- > Legar aluminiowy nie powinien mieć styczności ze stałą nieuszlachetnioną, gdyż może nastąpić zjawisko korozji (ogniwo galwaniczne).



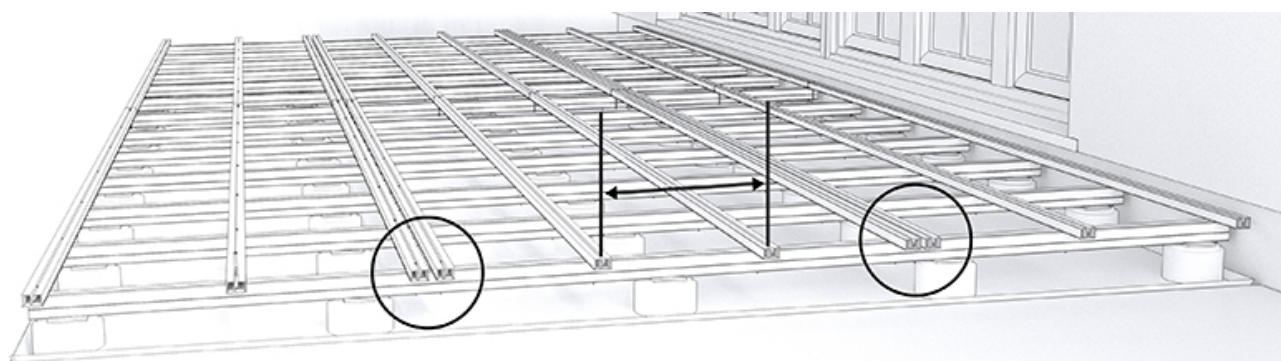
7. Rozmieść gumowe podkładki na każdej podporze.



8. Nawierć legary przed przykręceniem.



9. Sprawdź przekątne konstrukcji. Wymiary powinny być takie same.

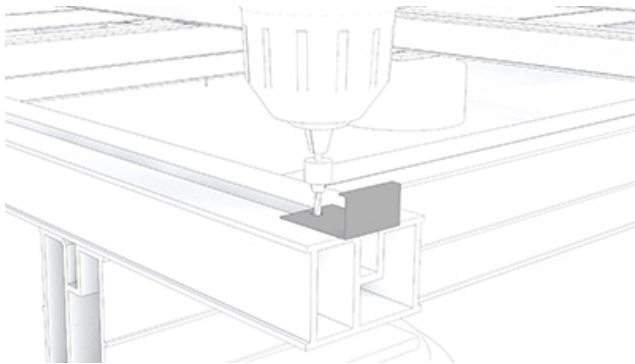


10. Rozstaw legarów powinien wynosić maksymalnie 35 cm. W miejscach łączenia desek po długości, powinny być dwa legary.

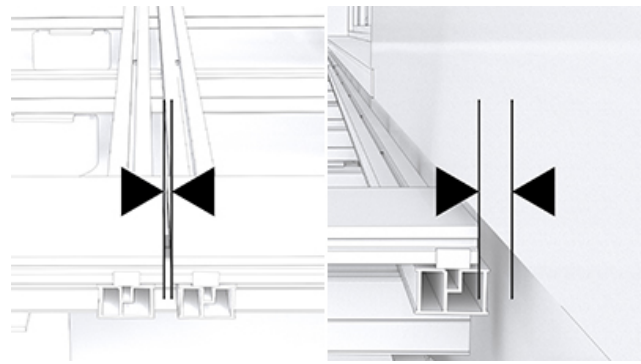


Układanie desek tarasowych:

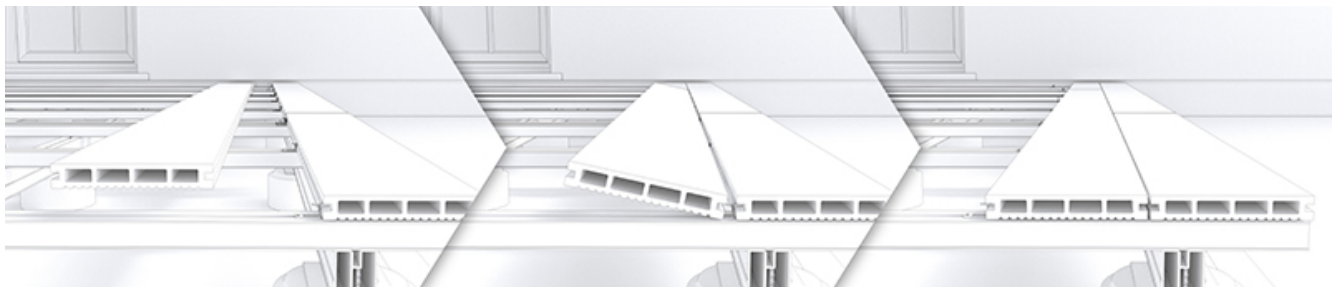
- > Deski tarasowe Gardin są produktem dwustronnym i ich montaż można wykonać dowolną stroną. Strona z usłojeniem drewna nie jest przeznaczona do stosowania w miejscach o intensywnym użytkowaniu (np. kawiarnie, restauracje, wejścia do domu, itp.).
- > Deski mocujemy prostopadle do legarów bezwzględnie z zachowaniem spadku minimum 20 mm na 1 mb deski tak, aby umożliwić spływanie wody z desek tarasowych wzdłuż desek i komór.
- > Należy pozostawić dystans pomiędzy deskami tarasowymi, a wszelkimi przegrodami pionowymi np. ścianą domu - minimum 10 mm.
- > Pierwsza i ostatnia deska tarasu może być montowana za pomocą stalowych klipsów startowych lub wkrętów z zastosowaniem otworów fasolkowych (owalnych), pozwalających na rozszerzalność materiału/deski.
- > Szczelina/dystans wzdłuż długiej krawędzi pomiędzy sąsiadującymi deskami powinna wynosić minimum 4 mm, żeby umożliwić kompensację rozszerzalności desek pod wpływem czynników zewnętrznych (temperatura, wilgotność).
- > Przy montażu klipsów należy wstępnie nawiercać legar wiertłem. Podczas montażu klipsów wkręty należy wkręcać w środek (w osi) legara. Wkręty należy dokręcać z wyczuciem tak, aby wkręt nie uszkodził klipsa lub legara, ale przeciwdziałał swobodnemu przesuwaniu się zamontowanej deski.
- > Do montażu desek tarasowych Gardin należy używać wyłącznie systemowych klipsów Gardin z tworzywa lub stalowych nierdzewnych.
- > Dostarczane w komplecie z klipsami wkręty, są wkrętami przeznaczonymi do mocowania w legarze kompozytowym z tworzywa. W przypadku montażu na legarach z aluminium należy stosować wkręty nierdzewne samowierzące do aluminium (minimum 3,5x25 mm), a przy montażu na legarze drewnianym odpowiednie wkręty do drewna (minimum 4x50 mm).
- > Jeśli układamy więcej niż jedną deskę na długości to konieczne jest pozostawienie dystansu pomiędzy deskami minimum 2 mm na każdy metr bieżący deski - ze względu na rozszerzalność materiału kompozytowego. Przy układaniu więcej niż jednej deski po długości, warto rozważyć przecinanie na pół desek dłuższych niż 3 mb w celu zastosowania mniejszych szczelin dylatacyjnych pomiędzy deskami. Koniec każdej deski musi zostać przymocowany oddzielnym klipsem do oddzielnego legara.
- > Na końcach, deska tarasowa nie może wystawać więcej niż 20 mm poza legar.
- > Należy pamiętać, że deski kompozytowe pod wpływem zmiennych warunków otoczenia rozszerzają się i kurczą – dlatego należy pozostawić między nimi odpowiednie przerwy dylatacyjne wspomniane powyżej. Ze względu na swoją rozszerzalność, deski mogą przesuwać się w trakcie użytkowania (tzw. pełzanie). W celu ustabilizowania ich w danym miejscu i zachowania równych szczelin dylatacyjnych, każdą deskę można przykręcić na stałe do legara w połowie długości deski lub nie dalej niż 20 cm od połowy długości deski. Alternatywnie, można wykorzystać do tego celu plastikowe klipsy Gardin z otworem i wkrętem kontruującym.
- > Przy wykonywaniu schodów lub innych elementów architektonicznych również należy pozostawiać odpowiednie dylatacje uwzględniające rozszerzalność oraz kurczliwość termiczną i higroskopijną desek oraz legarów, i zapewnić spadek w celu odprowadzania wody. W przypadku montażu desek bezpośrednio na wkręty należy stosować otwory fasolkowe pozwalające na pracę deski i listew wykończeniowych.



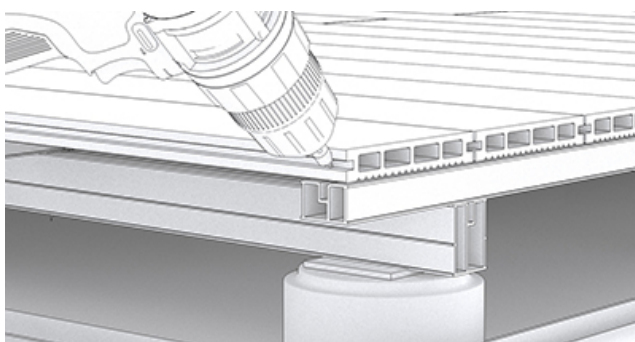
11. Zamocuj klipsy startowe, uprzednio nawiercając legary.



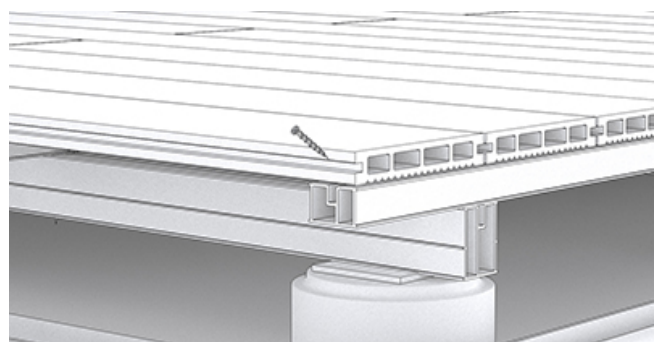
12. Zachowaj dylatację na łączeniach desek po długości -> 2 mm / 1 mb deski; oraz odstęp od budynku minimum 10 mm.



13. Umieść i przykręć klipsy montażowe, które same ustalają odpowiednią dylatację. Każdą kolejną deskę układaj poprzez lekkie uchylenie podczas wsuwania w klipsy.



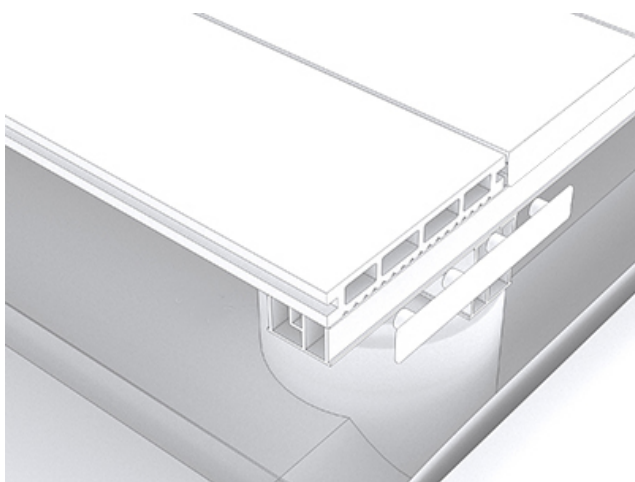
14. Nawierć ostatnią deskę pod kątem 45°.



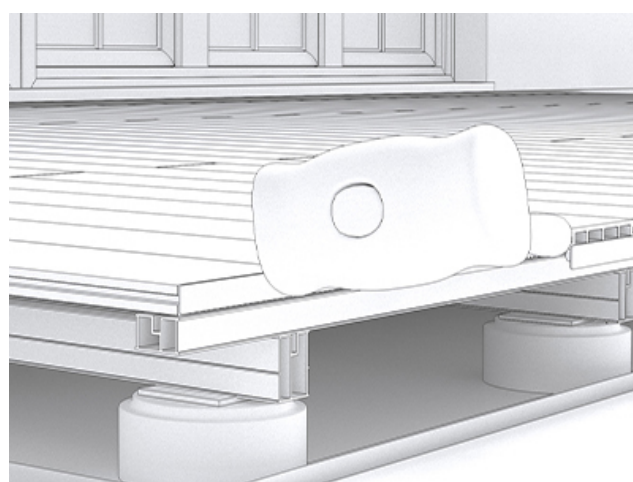
15. Przykręć uprzednio nawierconą deskę, zachowując kąt 45°.

Wykańczanie:

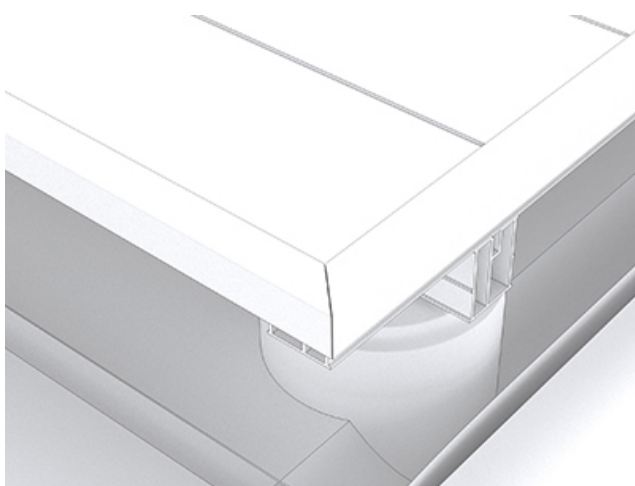
- > Listwy wykończeniowe kątowe i płaskie należy mocować za pomocą wkrętów. Pomiedzy kolejnymi sąsiadującymi listwami i na rogach tarasu, należy pozostawić szczelinę około 5 mm. Listwy przykręcamy wkrętami nierdzewnymi do deski, w przypadku montażu wzdłużnego lub do legara, w przypadku montażu poprzecznego (należy pozostawić szczelinę dylatacyjną 5 mm pomiędzy końcem deski, a listwą). Otwory pod wkręty należy wstępnie nawiercać. Wskazane jest, aby otwory przelotowe pod wkręty były rozwiercone podłużnie do kształtu fasolkowego, co pozwala na rozszerzalność i kurczliwość mocowanych elementów.
- > Montaż zaślepek można dokonać za pomocą kleju montażowego elastomerowego.



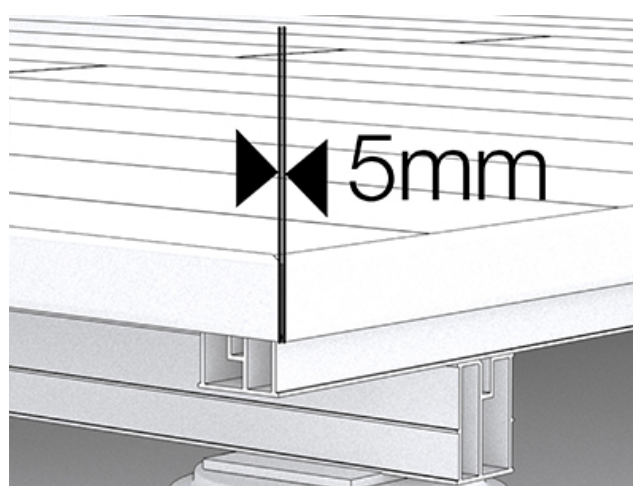
Zaślepki



Wbij w końce desek przy pomocy gumowego młotka.



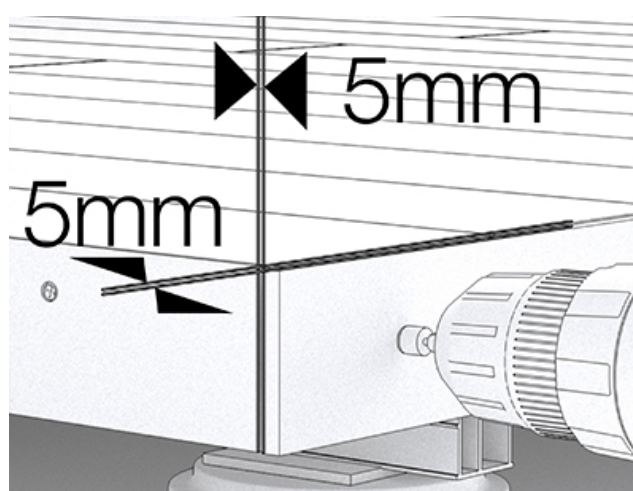
Listwy kątowe



Nawierć przed przykręceniem i zachowaj odstęp 5 mm w miejscach styku.



Listwy płaskie



Nawierć przed przykręceniem i zachowaj odstęp 5 mm w miejscach styku (także od desek tarasowych).



Czyszczenie i pielęgnacja:

- > Deski tarasowe Gardin powinny być utrzymywane w czystości, aby wydłużyć ich żywotność. Powierzchnie i struktura deski może ulegać ścieraniu w trakcie użytkowania. Głównym czynnikiem ścierającym są ziarenka piasku i zanieczyszczenia. Dlatego dbałość o czystość desek wydłuża ich żywotność. Powierzchnię tarasu należy okresowo zmiatać i myć. Do czyszczenia zaleca się używanie detergentów (np. płynu do mycia naczyń), niezawierających fosforu. Do mycia desek można także używać dostępnych na rynku środków czyszczących dedykowanych do tarasów WPC, po uprzednim przeprowadzeniu próby oddziaływania w niewidocznym miejscu.
- > Deski tarasowe Gardin można myć wodą, szczotką, a także czyścić myjką ciśnieniową (maksymalnie 100 bar i minimum 30 cm od powierzchni deski). Nie należy dopuszczać, aby brud zbierał się na powierzchni oraz dookoła tarasu lub w szczelinach pomiędzy deskami.
- > Ślady rdzy i innych zabrudzeń należy usuwać za pomocą wyżej wymienionych środków czyszczących lub innych detergentów zawierających fosfory. Plamy z tłuszczu, oleju, kawy, wina, krwi, itp. należy usuwać niezwłocznie po zabrudzeniu, nie dopuszczając do ich wyschnięcia.
- > Drobne rysy czy uszkodzenia można usuwać za pomocą wełny stalowej, szczotki drucianej lub drobnego papieru ściernego, czyszcząc zgodnie z kierunkiem ryfli na desce. Miejsca szlifowane przez jakiś czas będą miały jaśniejszy lub ciemniejszy kolor. Różnica z czasem się wyrównuje.
- > Deski tarasowe WPC, w około 50-60 %, wykonane są z mączki włókien drzewnych, a ich powierzchnia jest szlifowana lub szczotkowana, w związku z tym są materiałem otwarto-porowym i chłonnym.
- > Deszcze i zanieczyszczenia znajdujące się w powietrzu mogą okresowo powodować powstawianie plam lub śladów wody na powierzchni. Do ich usuwania można użyć środków myjących, detergentów, myjki ciśnieniowej lub materiału ściernego. (wełna, papier). Przed użyciem należy przeprowadzić próby w niewidocznym miejscu.
- > Kolor deski stabilizuje się w ciągu kilku miesięcy od zamontowania w zależności od nasilenia nasłonecznienia. W początkowym okresie po ułożeniu, z powierzchni deski, w procesie dojrzewania, mogą być wypłukiwane drobinki włókien drzewnych i żywicy oraz substancje woskowe stosowane przy produkcji. Można je usuwać poprzez mycie według opisu jak powyżej.
- > W celu lepszego zabezpieczenia powierzchni desek przed plamami i ograniczenia ich chłonności, można okresowo stosować impregnację lub olejowanie przeznaczonymi do tego celu preparatami i olejami dedykowanymi do produktów WPC. W każdym przypadku należy przeprowadzić próbę impregnacji/olejowania w niewidocznym miejscu. Na powierzchni nowych desek WPC mogą znajdować się produkcyjne substancje woskowe ograniczające wchłanianie cieczy w tym impregnatów i olejów.

Uwagi:

- > Deski tarasowe WPC (ang. Wood Plastic Composite) w około 50-60 % wykonane są z mączki włókien drzewnych, a ich powierzchnia jest szlifowana lub szczotkowana, w związku z tym są materiałem otwarto-porowym i chłonnym. Deski tarasowe, listwy wykończeniowe i legary ze względu na swój skład posiadają częściowo parametry tworzywa kompozytowego, a także cechy drewna. Cechą tworzywa jest rozszerzalność i kurczliwość termiczna, a cechą drewna kurczliwość i pęcznienie higroskopijne. Pod wpływem wysokiej temperatury i wilgoci elementy ulegają wydłużeniu, a niska temperatura i niska wilgotność powodują jej kurczenie. Niniejsze parametry należy wziąć pod uwagę przy montażu zgodnie z niniejszą instrukcją montażu.



- > Założeniem estetycznym kompozytowych desek tarasowych Gardin jest imitowanie cech naturalnego drewna, co możliwe jest między innymi dzięki wysokiej zawartości włókien drzewnych. W związku z zawartością tych naturalnych składników poszczególne deski mogą różnić się między sobą odcieniem co pozwala uzyskać bardziej naturalny, a mniej „plastikowy” wygląd tarasu. Dla lepszego efektu wizualnego należy mieszać deski o różnych odcieniach, nieregularnie na powierzchni tarasu. Krawędzie desek o wytłaczanym usłojeniu drewna mogą mieć nie-prostoliniowe brzegi co nie jest wadą, a cechą produktu.
- > Deska kompozytowa WPC wystawiona na działanie promieni UV oraz wody podlega naturalnym procesom dojrzewania, utleniania i zmiany koloru. Nie ma to jednak wpływu na jej trwałość, nie jest to wada produktu i nie stanowi podstawy do reklamacji. Kolor deski stabilizuje się w ciągu kilku miesięcy od zamontowania w zależności od nasilenia nasłonecznienia. W początkowym okresie po ułożeniu w procesie dojrzewania, z powierzchni deski mogą być wyślukiwane drobinki włókien drzewnych, tworzywa oraz substancje woskowe stosowane przy produkcji.
- > Deska tarasowa WPC nie jest odpowiednia do montażu w pomieszczeniach zamkniętych i wilgotnych ze znacznymi zmianami temperatur typu sauna.
- > Deski tarasowe Gardin mogą być montowane przy basenach. Jednakże chlor i inne substancje chemiczne mogą powodować przyspieszoną destrukcję materiału oraz powstawanie przebarwień.
- > Elementy systemu Gardin nie są przeznaczone do stosowania jako mocno obciążone elementy konstrukcyjne (np. kolumny, słupy, belki stropowe, itp.) oraz pod ciężkie przedmioty (np. ciężkie meble, jacuzzi, baseny, samochody, itp.).

W razie jakichkolwiek pytań lub wątpliwości prosimy o kontakt z JAF Polska lub przedstawicielem sprzedawcy.